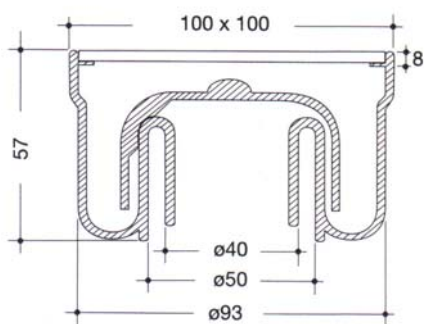


Сифони за мокри помещения



Тялото на сифоните за мокри помещения е произведено от поливинилхлорид (PVC), с вертикални изходи ф 50/40 мм и ф 100. Свързването на сифона с канализационните тръби се осъществява чрез лепене, при което се осигурява отлична водоплътност на системата. Допълнителна част от комплекта е фабрична капачка, която създава водна риза. Естетичен завършек на системата са двата модела решетки – PVC в бял цвят и инокс. Размерът на решетките е 10 x 10 см.

За да отговорят на съвременните технически изисквания, инженерите на Nicoll създадоха нов високотехнологичен продукт, като допълнение към сифоните за мокри помещения. Новият елемент „**РОГ**“ за **сифон** осигурява възможност за страничен изход на сифоните, като подобрява и улеснява монтажът им.